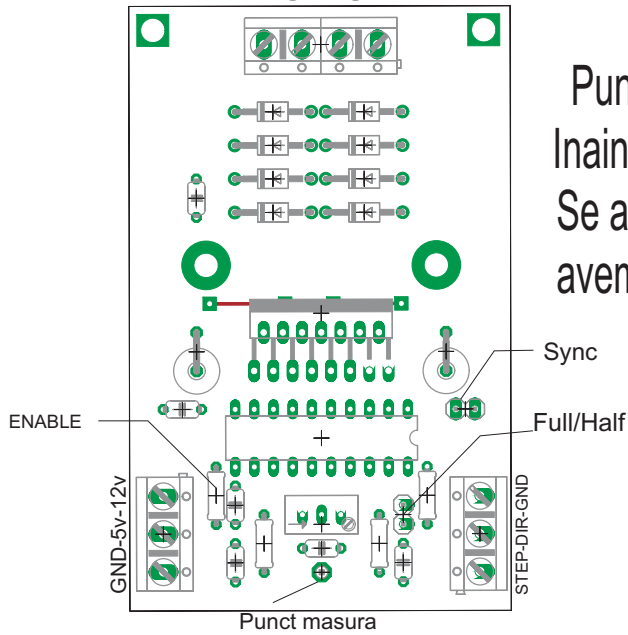


MOTOR



Punerea in functiune:

Inainte de alimentare se rasuceste semireglabilul spre stanga
Se alimenteaza driverul si se rasuceste spre dreapta pana
avem pe punctul de masura tensiunea corespunzatoare.

Daca se doreste folosirea in full-step se pune jumper
peste conectorul notat in desen

Daca dupa un timp motorul sau
controlerul este prea fierbinte
se mai reduce putin din curent

Daca se doreste ca driverul sa nu stea permanent activat deci fierbinte se poate scoate capatul rezistentei notata cu ENABLE din cablaj de la + si se trage la portul parallel si activarea controlerului se va face din software.

Tensiunea pe punctul de masura trebuie sa fie $0,33x$ curent motor.