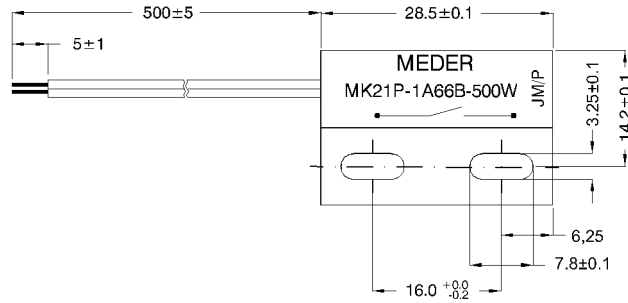
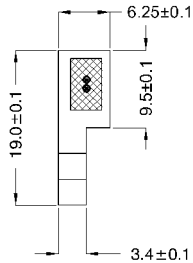


DIMENSIONS (mm)


CABLE

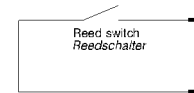
 PVC - LIYZ 2x0.14 mm²
 Colour: white

 PVC - LIYZ 2x0.14 mm²
 Farbe: weiss

MARKING

 MEDER-Label, type,
 Production code
 EN60062/Factory code

 MEDER-Logo, Typ
 Produktionscode
 EN60062/Fertigungsstätte

CIRCUIT DIAGRAM


Magnetische Eigenschaften	Bedingung	Min	Soll	Max	Einheit
Anzug	bei 20 °C	21		51	AT
Prüfmittel			KMS-14		

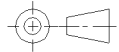
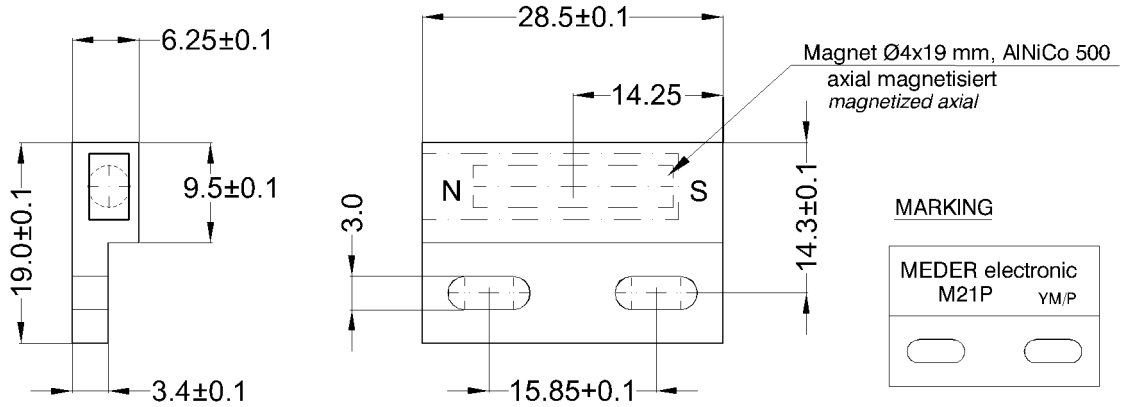
Produktspezifische Daten	Bedingung	Min	Soll	Max	Einheit
Kontakt - Form		A - Schließer			
Schaltleistung	Kombinationen von Schalt-Spannung und -Strom dürfen die max. Schaltleistung nicht übersteigen			10	W
Betriebsspannung				180	VDC
Betriebsstrom				1,25	A
Schaltstrom				0,5	A
Sensorwiderstand	gemessen bei 40% Übererregung			290	mOhm
Gehäusematerial		Polyester			
Gehäusefarbe		schwarz			
Verguss-Masse		Polyurethan			

Umweltdaten	Bedingung	Min	Soll	Max	Einheit
Arbeitstemperatur		-5		70	°C
Lagertemperatur		-20		70	°C

Kabelspezifikation	Bedingung	Min	Soll	Max	Einheit
Kabeltyp		Flachbandkabel			
Temperaturbereich nicht bewegt		-30		70	°C
Temperaturbereich bewegt		-5		70	°C
Kabel Material		PVC			
Querschnitt [mm ²]		0,14			

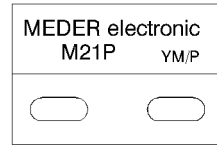
Allgemeine Daten	Bedingung	Min	Soll	Max	Einheit
Bemerkungen 1.		Schaltwege verkürzen sich bei Montage auf Eisen			
Bemerkungen 2.		Keine magnetisch leitfähigen Schrauben verwenden			

vorläufiges Datenblatt



tolerances acc. to DIN ISO 2768-m
Abmessungen/dimensions in mm

MARKING



MEDER-Label, Type
Production code EN60062/
Factory code

MEDER-Logo, Typ
Produktionscode
EN60062/Fertigungsstätte

Produktspezifische Daten	Bedingung	Min	Soll	Max	Einheit
Verguss-Masse					Polyurethan
Gehäusematerial					Polyester
Gehäusefarbe					schwarz

Mag. Werte DIN IEC 60404-8-1	Bedingung	Min	Soll	Max	Einheit
Energieprodukt (B x H) max.		35	39,8		kJ/m^3
Remanenz Br		1.120	1.240		mT
Revers. Temp. Koeff. von Br			-0,02		%/K
Koerzitiv-Feldstärke HcB		47	51,3		kA/m
Koerzitiv-Feldstärke HcJ		48	51,7		kA/m
Dichte			7,4		g/cm^3
Max. Betriebstemperatur				450	°C
Magnetisches Moment			1,9		E-6 Vs cm

Allgemeine Daten	Bedingung	Min	Soll	Max	Einheit
Bemerkungen					Alle Angaben entsprechen den Herstellerangaben.